

## Projector-High Power

### Projecteur SÉRIE «PW» 150 watts



#### APPLICATIONS

- Usines, grands espaces
- Stades
- Entrepôts, parking
- Gares, métros

#### DONNÉES TECHNIQUES

- Tension : **100-277 Vac**
- Fréquence : **50-60 Hz**
- Courant de sortie : **0.85 A**
- Type LED : **SMD 2835**
- Driver : **MEANWELL**
- Temp° fonctionnement : **-35° / +40°C**
- Durée de vie : **L80/B10**  
(50 000 hrs à 80% du flux minimum, 10% max. des LED hors service)

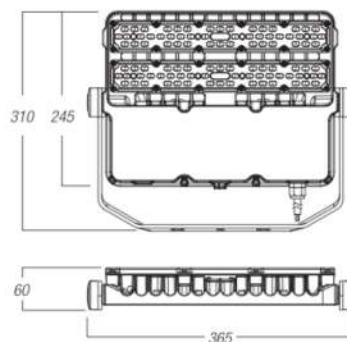


- Bien comprendre les références SIGNCOMPLEX -

**PW-150-AW-NW-04**

Projecteur	Puissance en watts	T° couleur en kelvin	Angle d'éclairage
	-150 -200	W : 6000 K	03 : 60°
	-240 -300	NW : 4000 K	04 : 90° (standard)
	-380 -450	WW : 3000 K	

hauteur (mètre)	diamètre (Ø mètre)	éclairement (lux)
4	11.8	438
5	14.8	280
6	17.7	195
7	20.6	143
8	23.6	109
9	26.5	86
10	29.5	70



#### CARACTÉRISTIQUES

RÉFÉRENCE	ANGLE	DRIVER	T°. COULEUR	RENDU LUM.	PUISSANCE	LUMENS
PW-150-AW-W-04 (ou 03)	04 : 90° (standard)	driver MEANWELL	6 000 K	Blanc froid	150 watts	17 680 lm
PW-150-AW-NW-04 (ou 03)	03 : 60° (en option)		4 000 K	Blanc naturel		16 920 lm
PW-150-AW-WW-04 (ou 03)			3 000 K	Blanc chaud		16 150 lm

Meer info ?